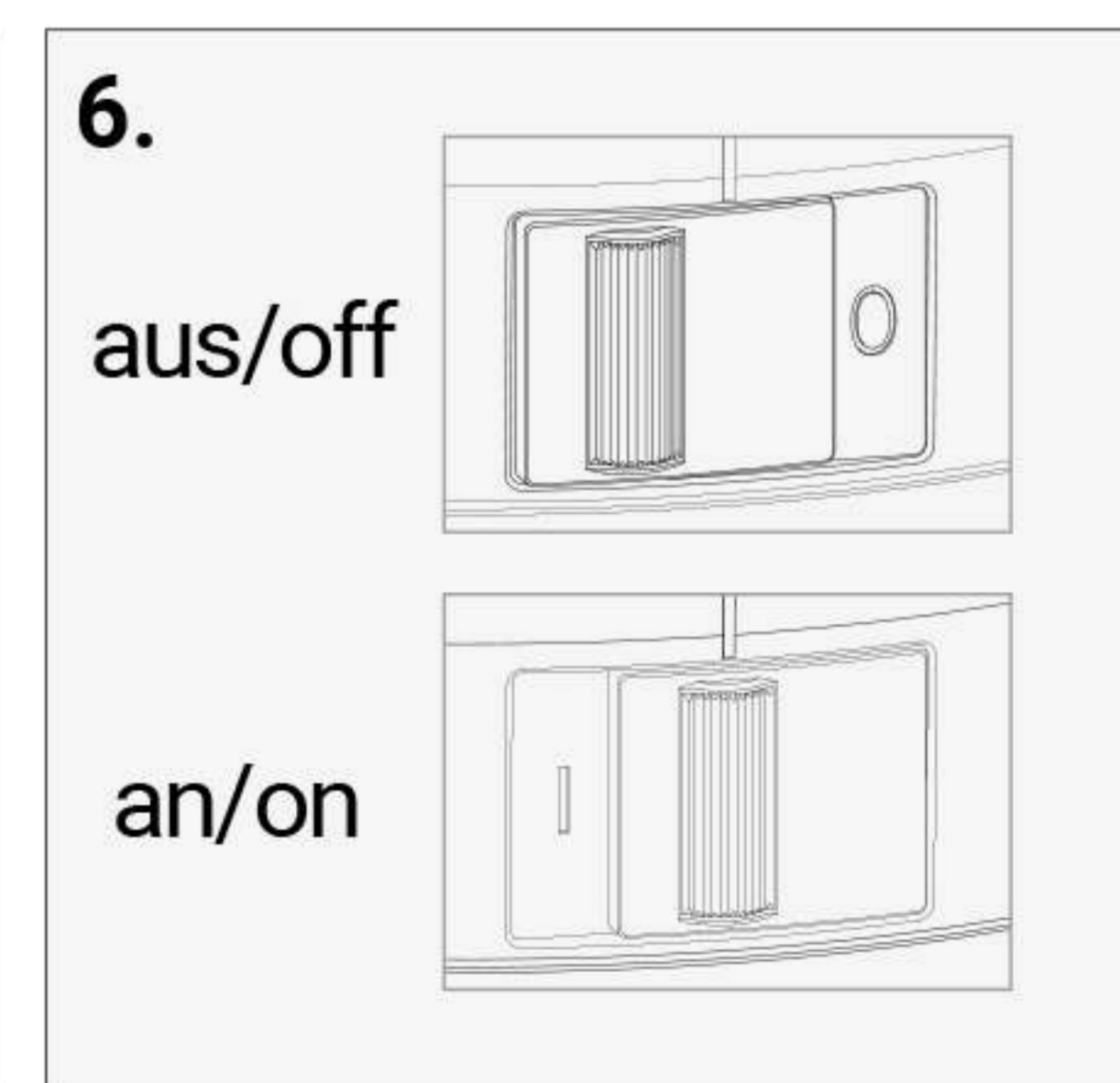
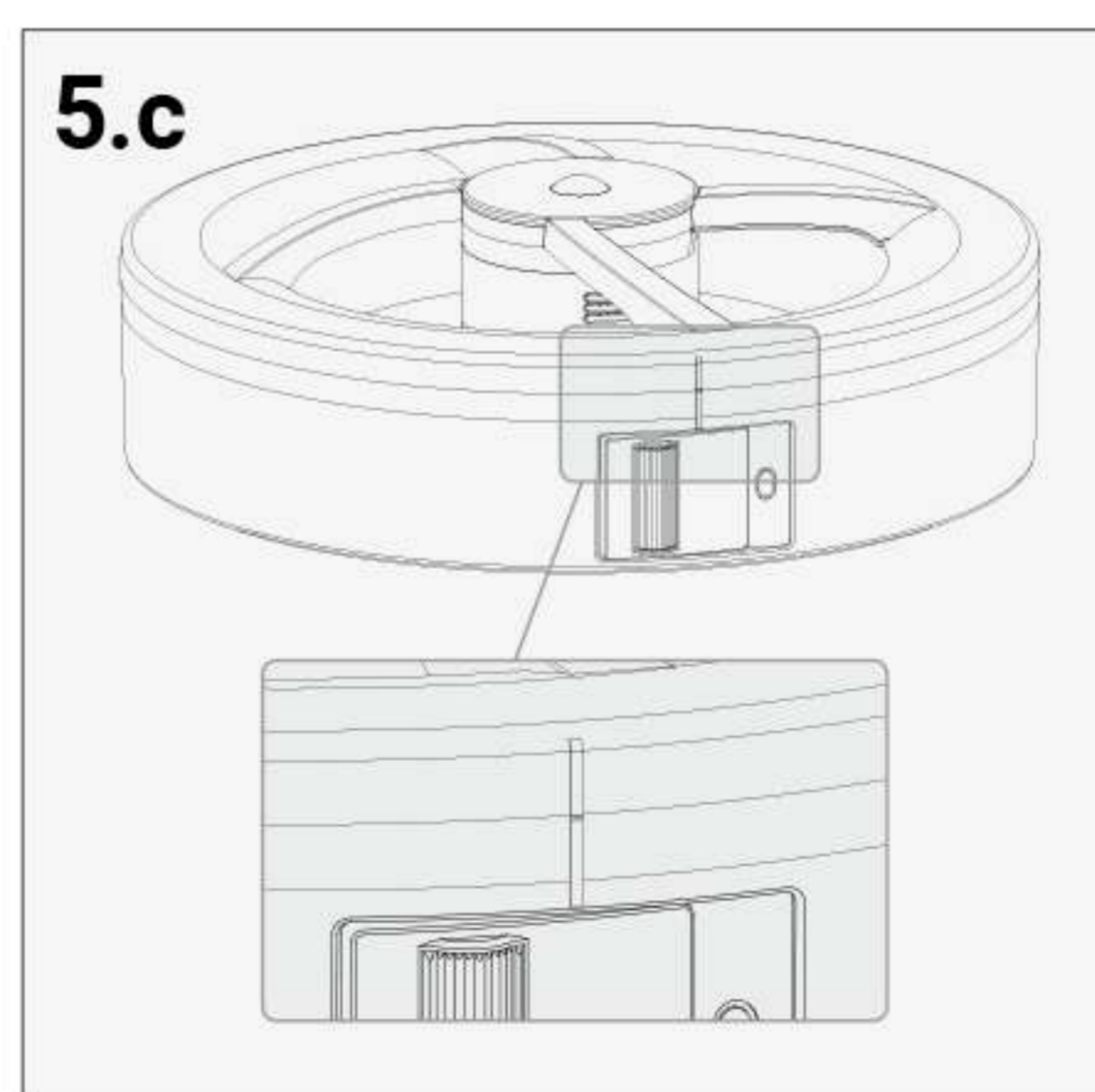
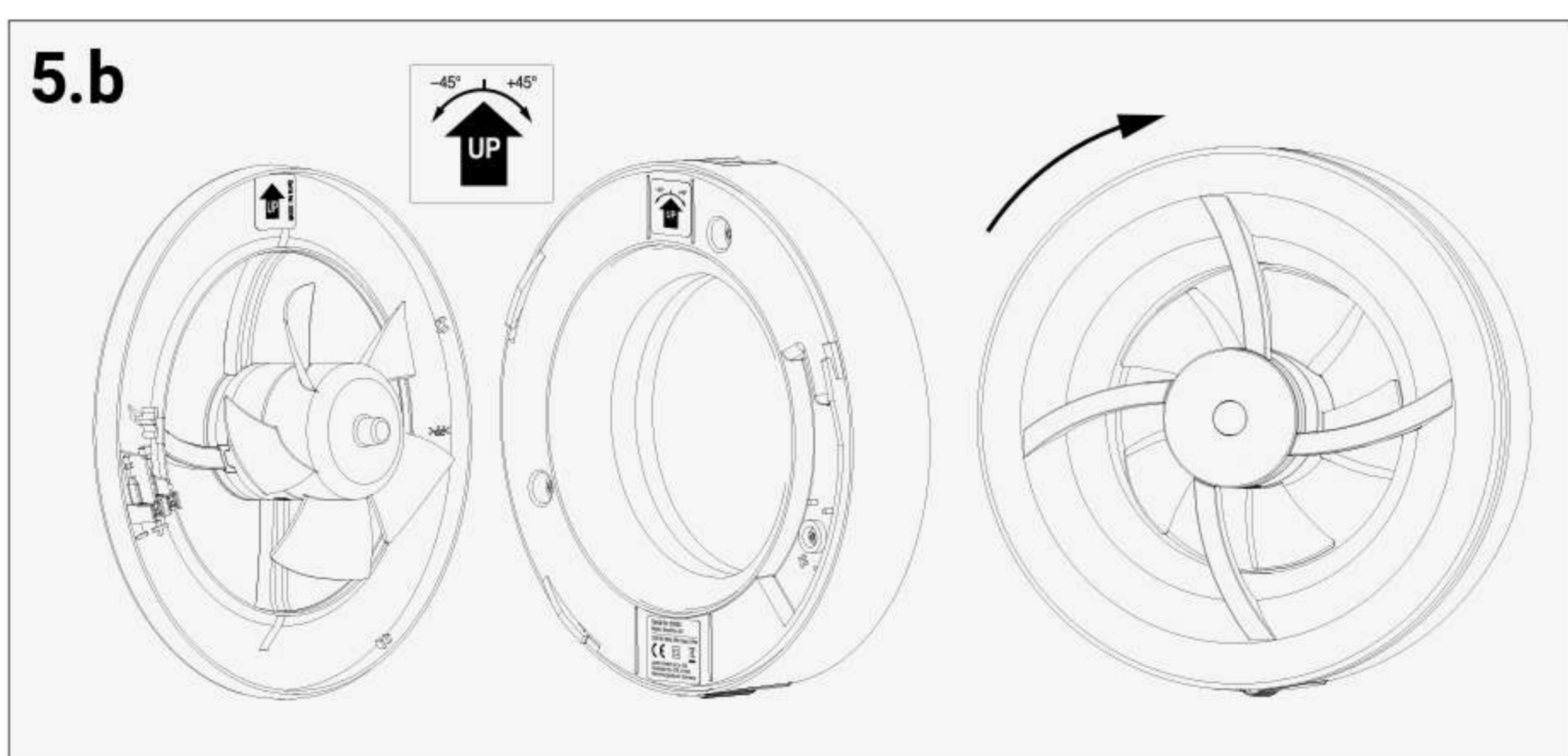
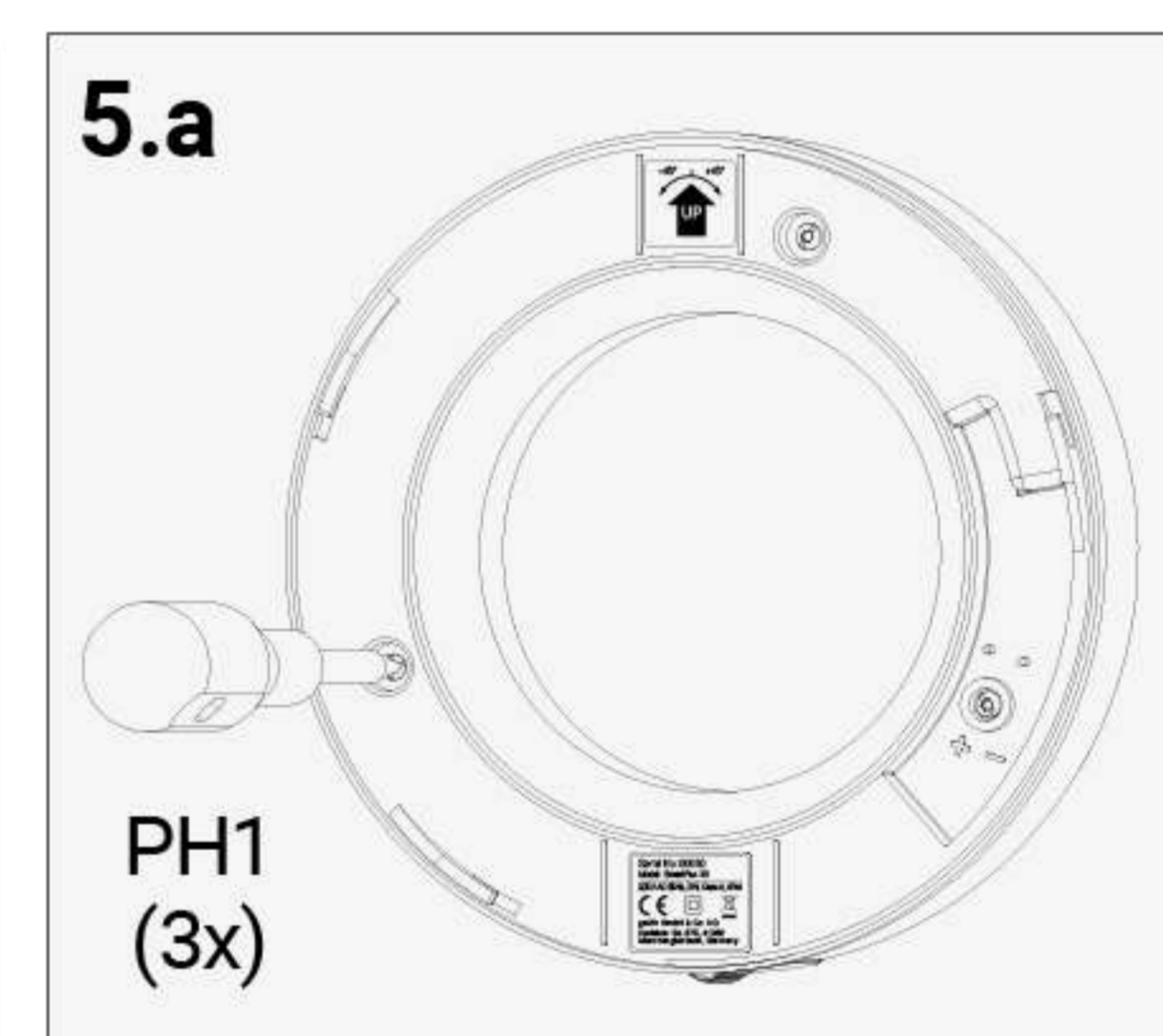
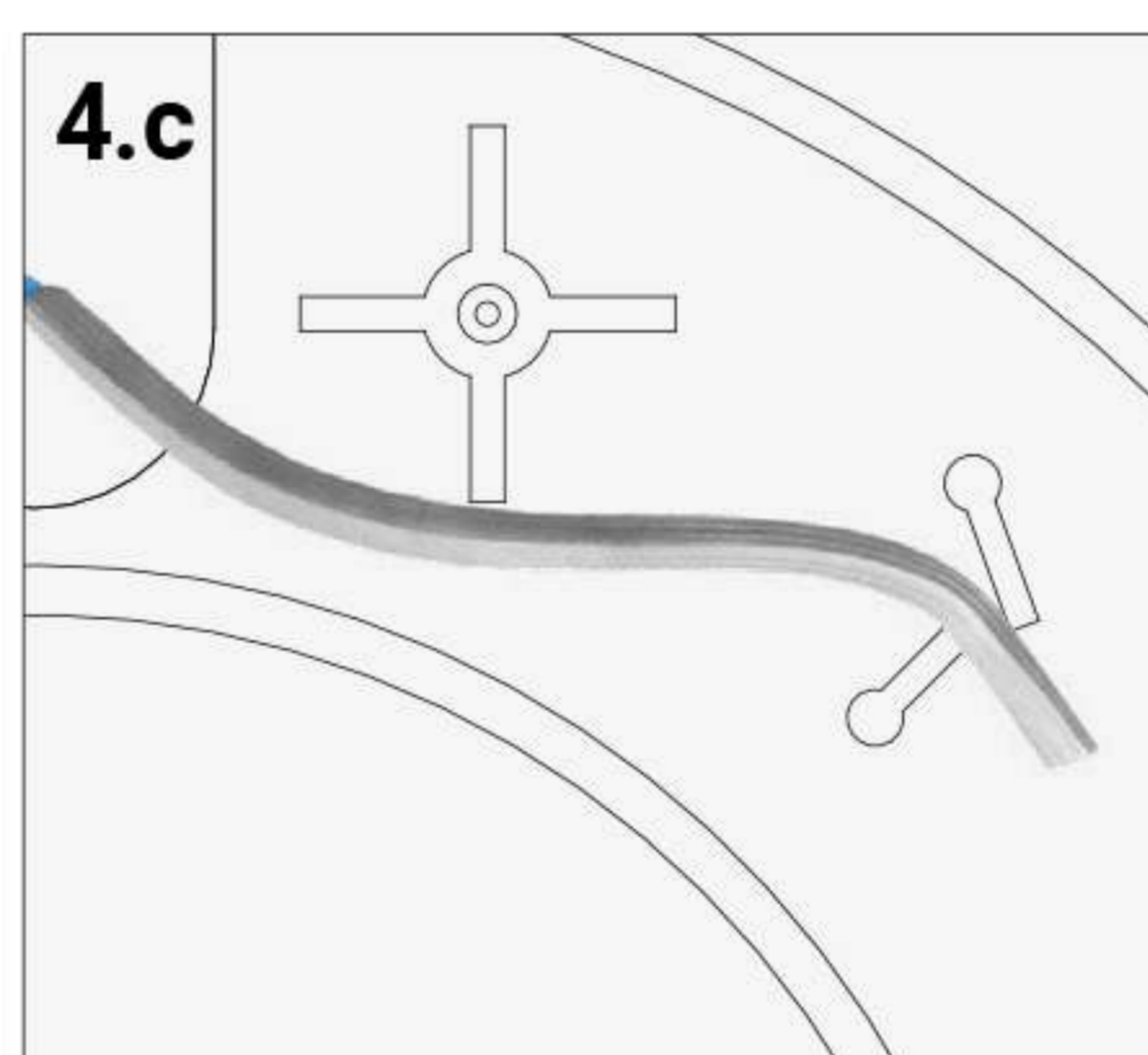
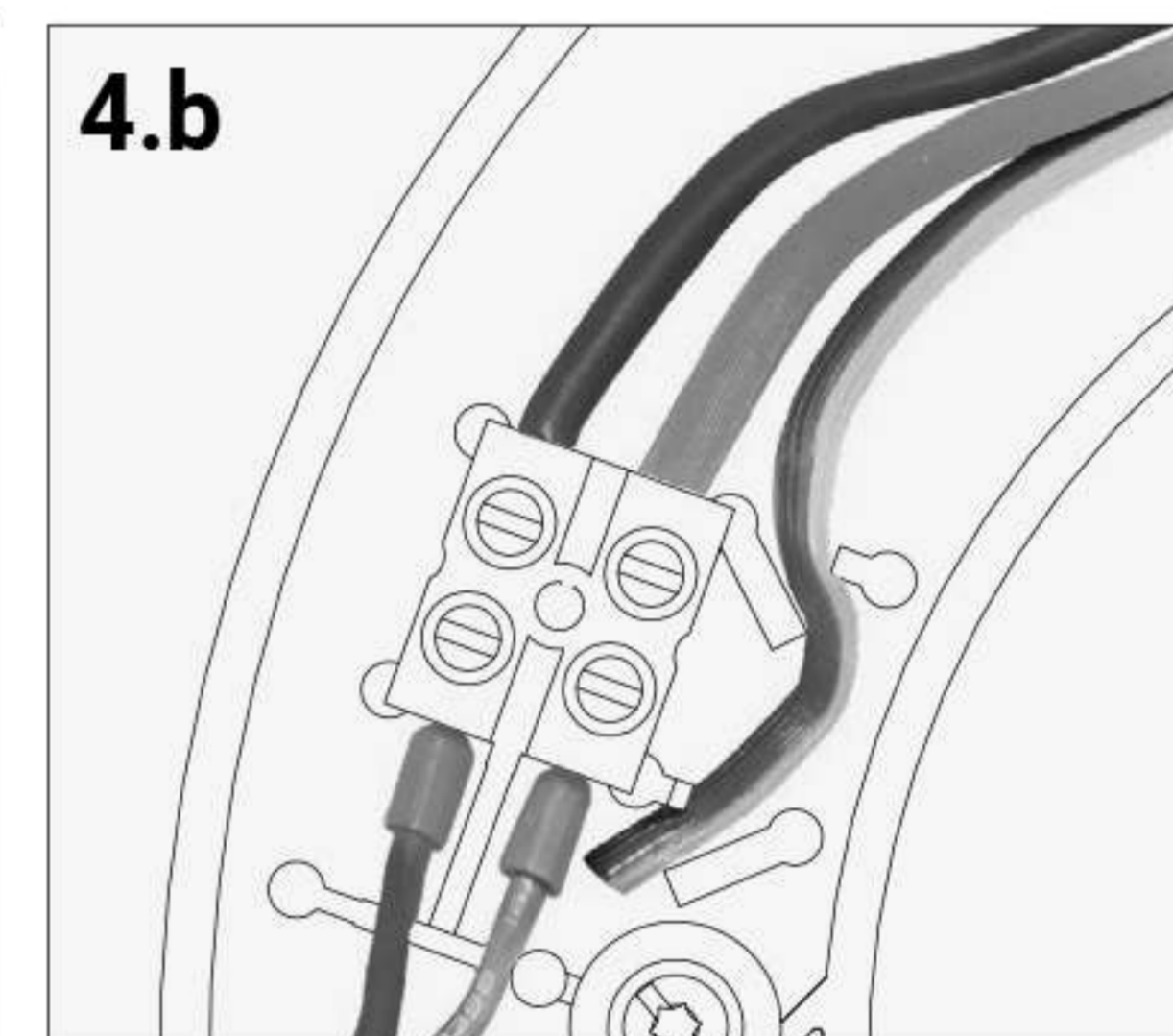
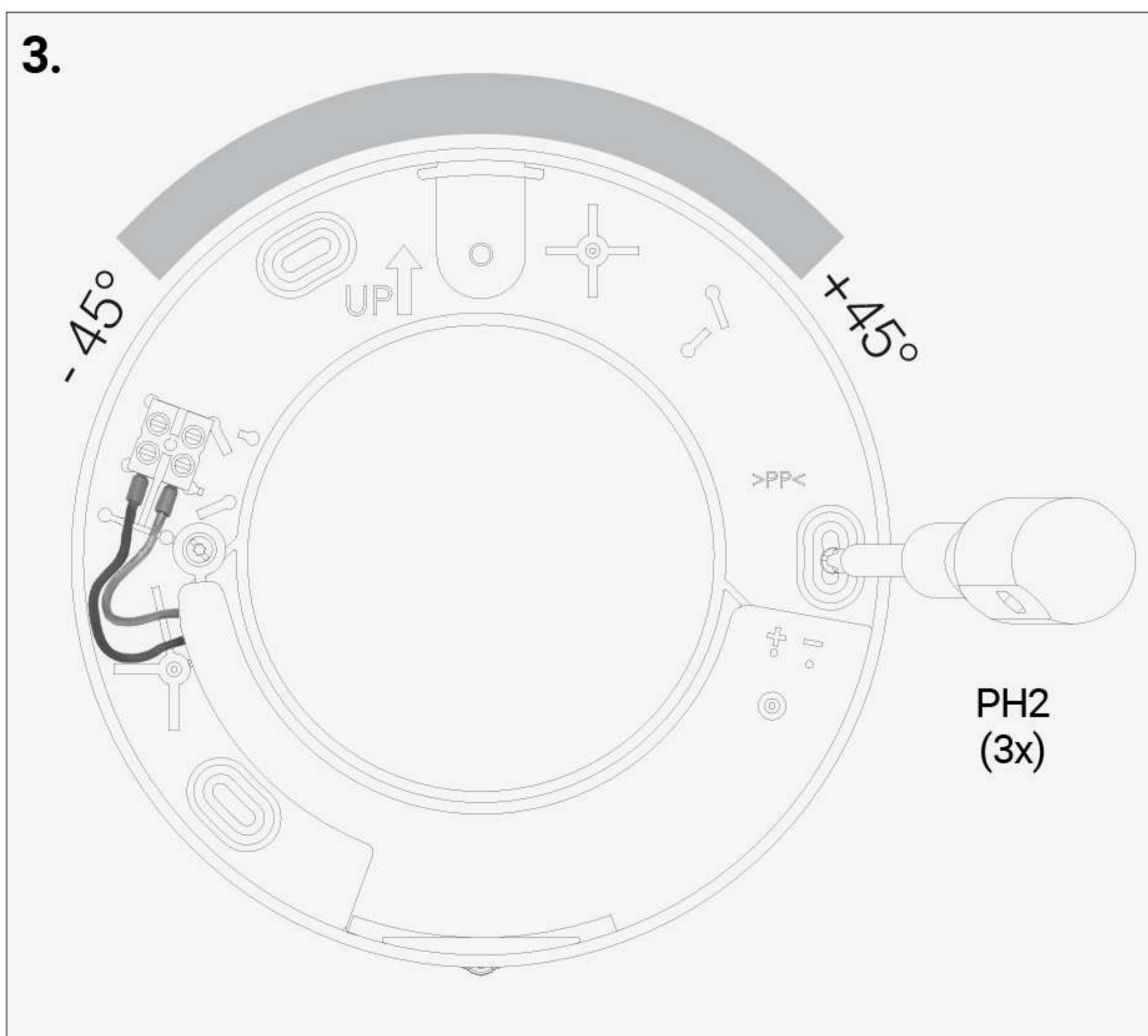
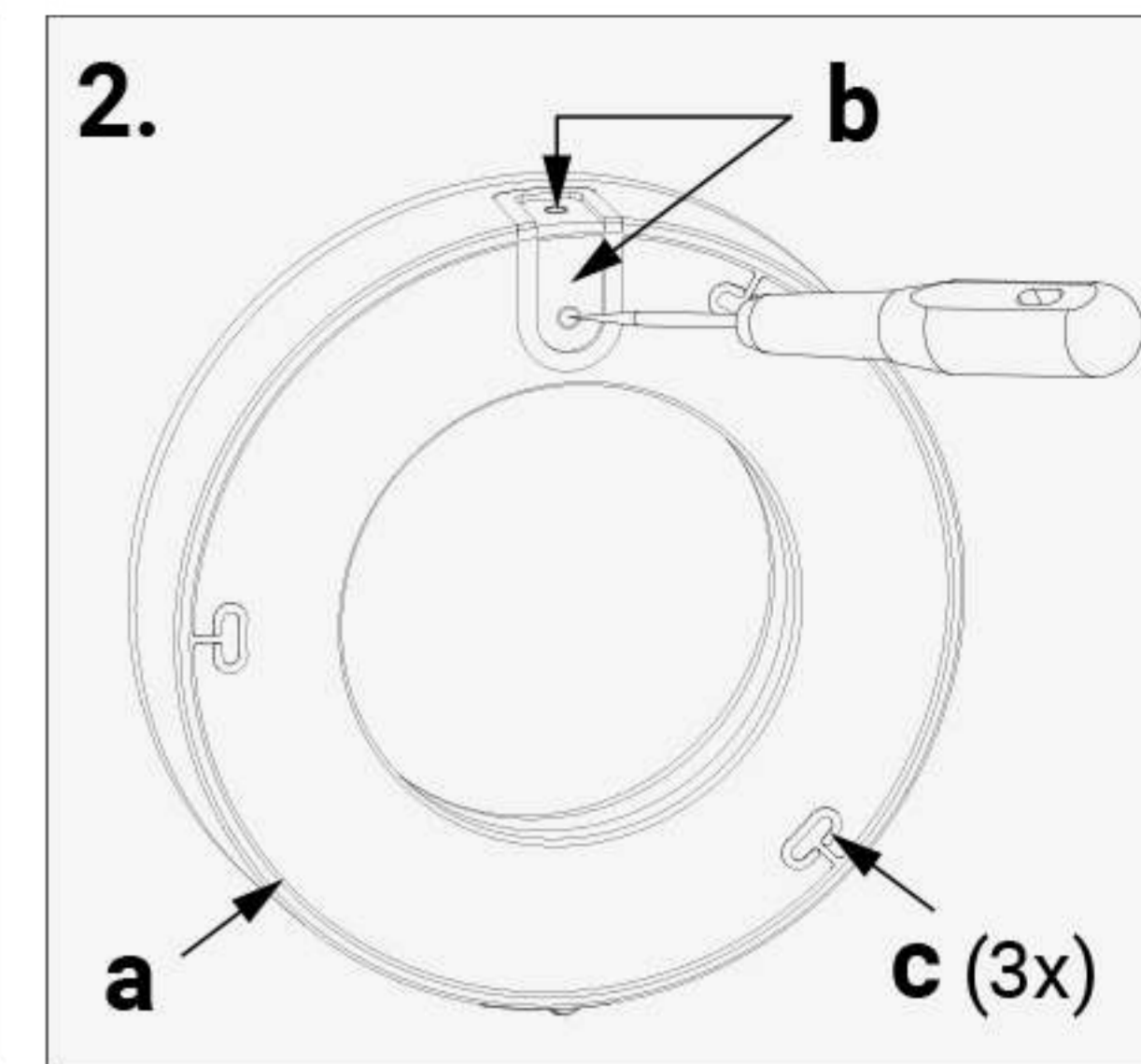
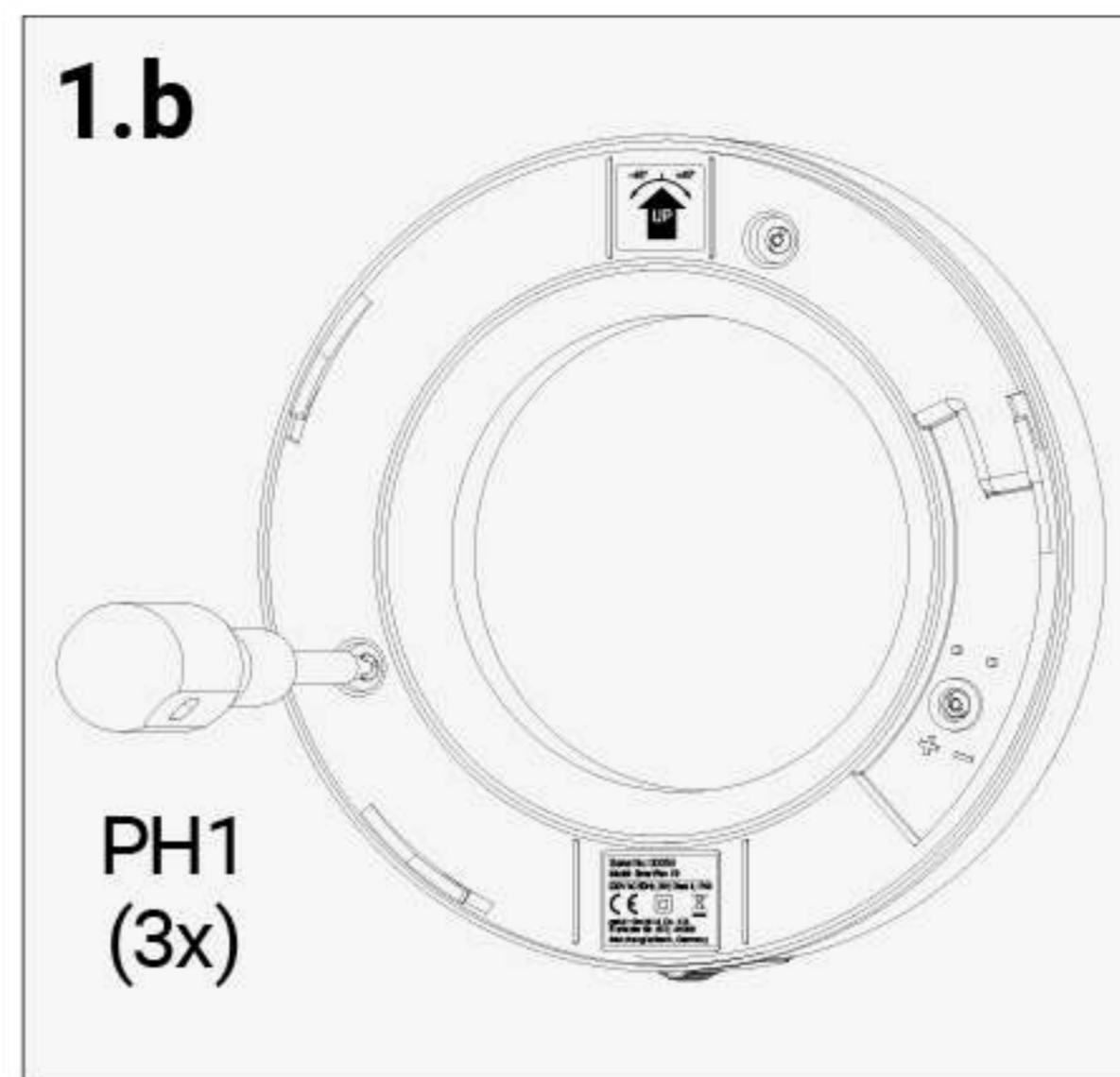
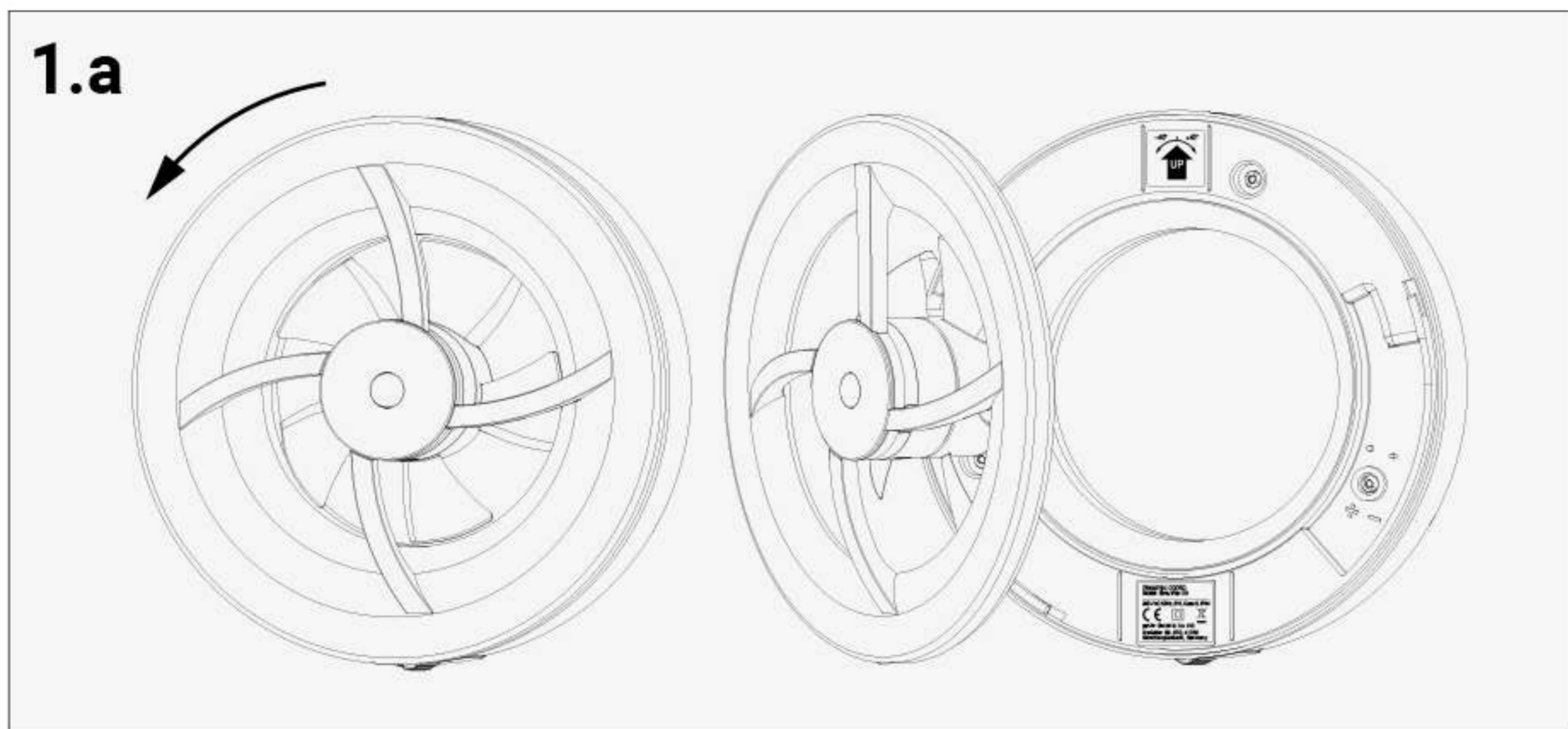
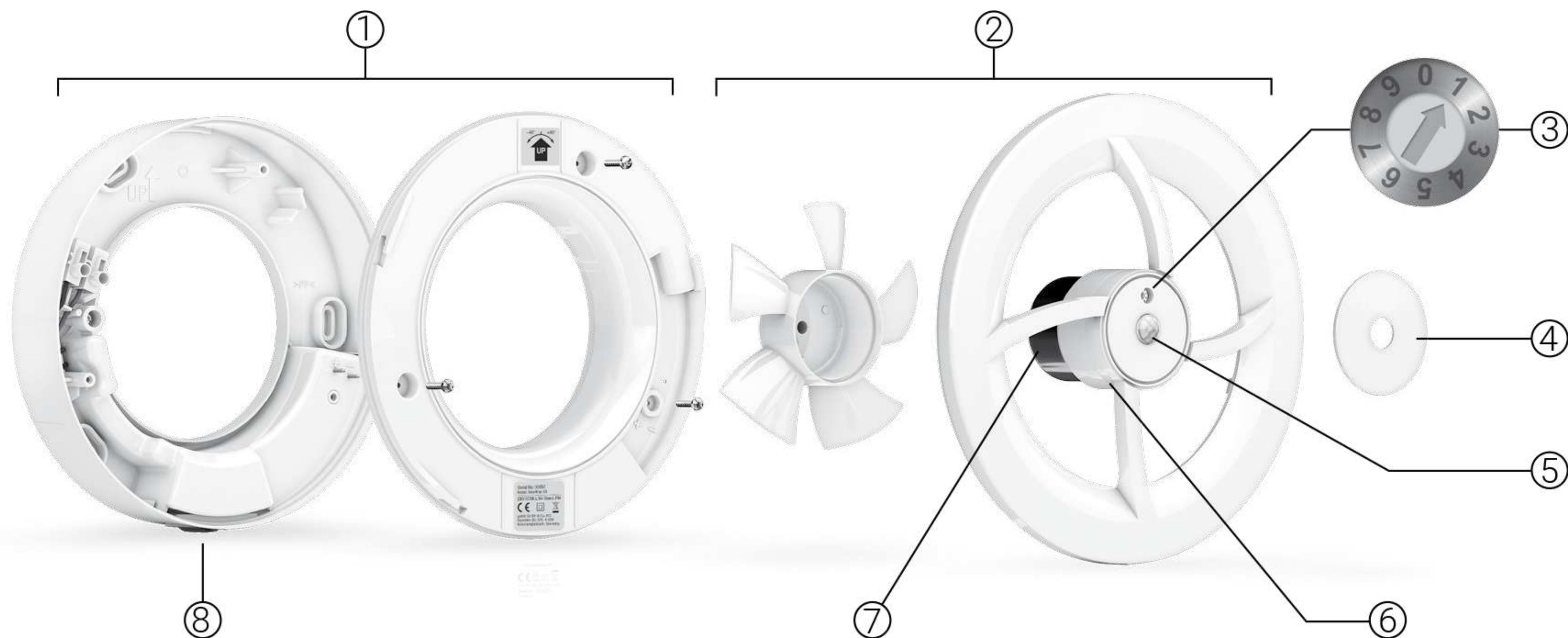


SmartFan X9

Instrucciones de uso e instalación





Partes:

- 1 Marco de pared con cubierta. Con juntas de estanqueidad integradas.
- 2 Motor con soporte de bayoneta y desmontable del impulsor. Fácil de limpiar.
- 3 Selector multimodo.
- 4 Tapa ajustable.
- 5 Sensor de presencia. Movimiento (IR) y luz.
- 6 Control de humedad automático. Termostato
- 7 El motor autocalibrado garantiza un flujo correcto.
- 8 Interruptor multipolar integrado.

Contenido del paquete:

- 1 ud. SmartFan X9.
- 3 uds. Tornillo PH2 para fijar el marco a la pared o al techo.
- 1 ud. Mini destornillador (para cambiar los modos).
- 1 ud. Instrucciones de uso e instalación.

¡ Importante !

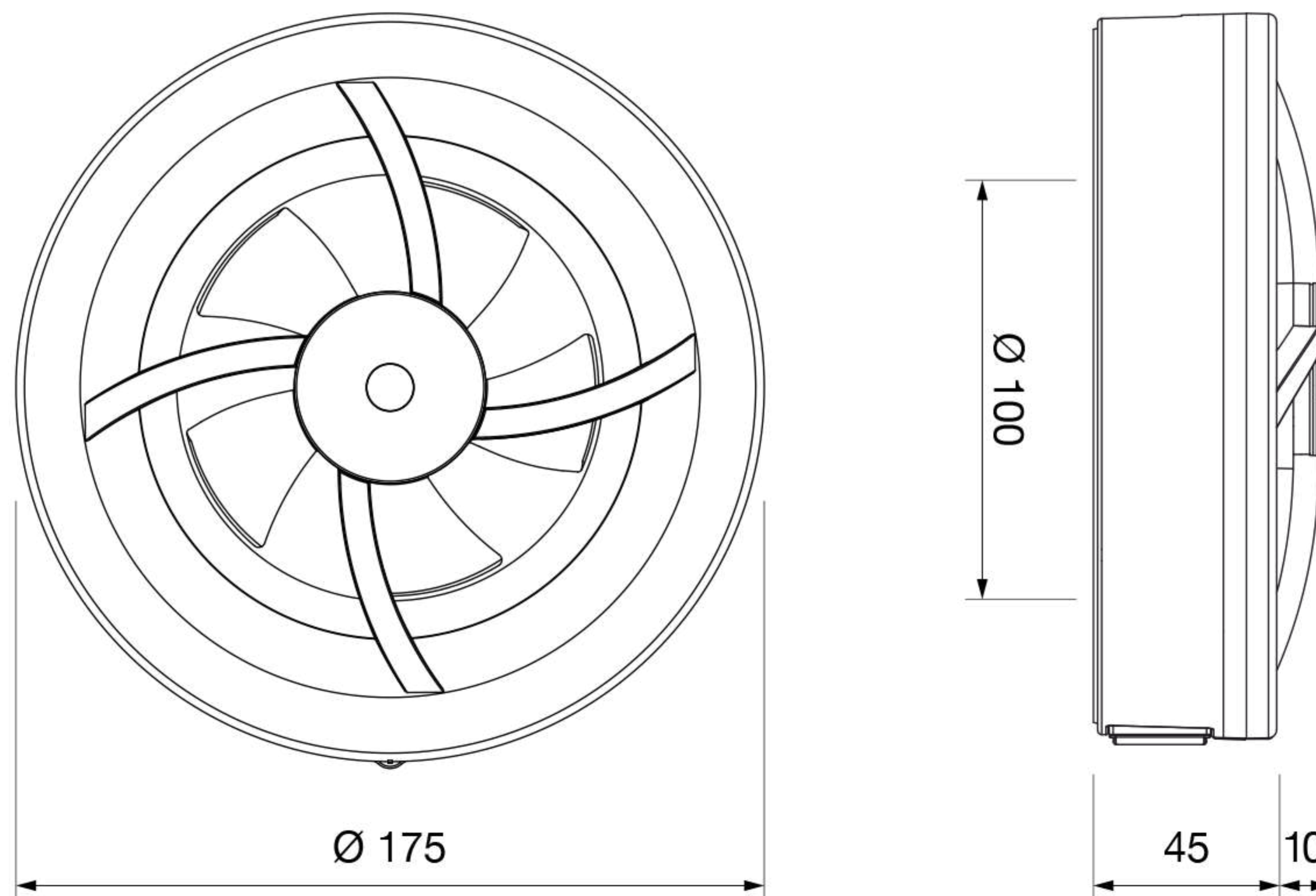
Lea atentamente estas instrucciones antes de su uso.

El ventilador está diseñado para una instalación permanente y debe ser instalado por un electricista cualificado.

Por favor, siga las instrucciones de instalación según VDE 0100 cuando realice la conexión en salas húmedas. El aparato no debe instalarse en la zona húmeda 0.

Según la norma EN 60335 hay que tener en cuenta lo siguiente: Este dispositivo puede ser utilizado por personas a partir de los ocho años y por personas con capacidad física o mental reducida o que carezcan de experiencia y conocimientos, siempre que hayan recibido orientación o hayan sido instruidas en el uso seguro del dispositivo y comprendan los riesgos que conlleva. No se debe permitir que los niños jueguen con el dispositivo. La limpieza y el mantenimiento no deben ser llevados a cabo por niños sin supervisión.

Dimensiones



Instalacion Ver imágenes en página 2

1. Preparaciones

El motor dispone de un soporte de bayoneta que facilita el desmontaje y el montaje durante la instalación, el cambio de función y la limpieza.

- a) Sujete ligeramente los radios y gírelos en sentido antihorario. Levante el motor del bastidor de la pared.
- b) La cubierta del marco de la pared se fija con 3 tornillos (PH1). Desatorníllos y retire la cubierta. Los tornillos quedarán retenidos por sus sellos y no es necesario desenroscarlos completamente.

2. Juntas de estanqueidad

Para evitar que el agua penetre en el ventilador, el marco de la pared tiene varias juntas de estanqueidad integradas (en caso necesario, utilice, por ejemplo, silicona):

- a) *a) En la parte trasera, selle contra el sustrato.*
- b) *b) Por la membrana del cable.*
- c) *c) Por la membrana de tornillo, 3 en total.*
- d) *Nota: Selle cualquier espacio entre el ventilador y el conducto de ventilación.*

3. Montaje del marco de pared

El ventilador está montado en la superficie en la pared exterior o en el techo. La abertura de la pared debe tener una inclinación de 1 - 3° hacia el exterior y se debe utilizar una trampa de condensado para el montaje en el techo.

Para la conexión a un tubo de pared, utilice los accesorios:

Adaptador Ø 100

Adaptador Ø 100 con compuerta de retroceso

- La membrana del cable está situada en la parte superior del marco de la pared. La conexión eléctrica puede realizarse desde atrás (oculta) o desde arriba (externa). Haga un orificio en el sello con un punzón o una herramienta afilada similar, consulte la figura 2. Colocar el marco de la pared de forma que la membrana del cable apunte hacia arriba +/- 45°.

Atornille el marco de la pared al sustrato (3x PH2).

4. Conexión eléctrica

NOTA: Sólo debe realizarlo un electricista cualificado. Durante cualquier trabajo eléctrico en el ventilador, se debe desconectar el suministro de voltaje. El ventilador está diseñado para instalación permanente a 230V AC, 50Hz. Doble aislamiento, no requiere toma de tierra.

a) Conectar en fase y neutro en el tablero de bornes. El cable de tierra se puede conectar en dos lugares:

- b) A la derecha del tablero de bornes.
- c) A la derecha del casquillo del cable.

5. Vuelva a montar la cubierta del marco de la pared y la unidad del motor

- a) Vuelva a montar la cubierta en el marco de la pared. Asegúrese de que las dos clavijas de 12 V estén en la posición correcta (placa de características hacia abajo, flecha hacia arriba).
- b) Vuelva a montar y bloquee el motor en el bastidor de pared girándolo en el sentido de las agujas del reloj. Para ubicar la posición correcta para el montaje de bayoneta, la etiqueta "UP" de la unidad del motor y el marco de la pared deben coincidir.
- c) La unidad del motor está correctamente montada cuando las dos líneas del interruptor multipolar están alineadas.

6. Activar el ventilador - Interruptor multipolar

El ventilador viene con el interruptor multipolar en la posición 0. El ventilador se activa colocando el interruptor en la posición 1.

De acuerdo con la norma para productos domésticos, EN 60335-1, debe ser posible aislar dichos productos de la fuente de alimentación eléctrica. Este requisito se cumple con el interruptor multipolar integrado (2 polos, 3 mm de distancia entre contactos).

Descripción de los modos de funcionamiento

Ventilación básica continua (caudal de aire básico)

El ventilador funciona a una velocidad baja constante, 40 m³/h, creando una ventilación básica útil. El SmartFan X9 tiene un motor de auto-calibración que evita las corrientes de retorno.

Sensor de presencia - movimiento (IR) y luz

El sensor de presencia se activa por movimiento (IR) o cuando se enciende la iluminación. Retardo de apagado de 15 minutos.

El ventilador cambia a una velocidad media, 60 m³/h, y dependiendo del modo elegido, se pone en marcha:

- Directamente (modos 1, 2 and 6)
- Después de 2.5 minutos (modo 4)

Control automático de la humedad

Un sensor de humedad autoajutable mide continuamente el nivel de humedad del aire. El ventilador se pone en marcha automáticamente si el nivel de humedad aumenta rápidamente (por ejemplo, en el caso de una ducha) o si la humedad relativa (HR) supera el 70%. Cuando el nivel de humedad disminuye, el ventilador vuelve al flujo de aire básico o se detiene. En espera de la elección del modo de funcionamiento, el ventilador funcionará en:

- 95 m³/h (modos 1, 3, 4, 6, 8 y 9)
- 110 m³/h (modo 2)

Arranque y parada manual mediante el uso de un interruptor

El ventilador puede conectarse para el arranque manual a través de un interruptor de luz/alimentación separado. Cuando se activa el interruptor, el ventilador arranca y funciona a alta velocidad, 95 m³/h. Cuando se apaga el interruptor, el ventilador se detendrá.

Función de aireación (Modo vacaciones)

Si el control de humedad o el sensor de presencia no ha estado activo durante 24 horas, la función de aireación se iniciará. El ventilador funcionará con 60 m³/h durante 30 minutos cada 12 horas.

Heat Mover con termostato

El ventilador arranca a 28°C y traslada el calor sobrante con 95 m³/h a las habitaciones adyacentes. El ventilador se apaga a 24°C.

Modos

El SmartFan X9 tiene nueve modos de operación seleccionables. El ventilador está ajustado de fábrica en el modo 1, lo que significa que funcionará automáticamente a tres velocidades.

Modificación del modo de funcionamiento

Levante la tapa de protección y seleccione manualmente el modo deseado con el destornillador adjunto.

Tenga en cuenta que es posible cambiar de modo incluso cuando el grupo motor se ha retirado del bastidor de la pared.



Modos de ventilación básica continua

Modo 1 Totalmente automático, tres velocidades:

- Extracción continua básica flow 40 m³/h
- Con sensor de presencia 60 m³/h
- Con sensor de Humedad 95 m³/h

Modo 2 Como modo 1, pero con regulación de humedad a 110 m³/h

Modo 3 Como modo 1, pero sin funcionamiento del sensor de presencia

Modos de ventilación ocasional

(Obturador de retroceso opcional)

Modo 4 Arranque automático en caso de

- Con sensor de presencia 60 m³/h
- Con sensor de Humedad 95 m³/h

Modo 5 Arranque/parada manual mediante interruptor:
Caudal de aire 95 m³/h

Modo 6 Como modo 4, con función de aireación (Modo vacaciones)

Transporte de calor

Modo 7 Cambiador de calor con termostato

Modos adicionales

Modo 8 Como modo 3, pero con mayor caudal básico continuo a 60 m³/h

Modo 9 Como modo 4, pero sin funcionamiento del sensor de presencia

Modo 0 No se utiliza

Cuidado y mantenimiento

Para mantener su función y capacidad, el ventilador debe ser limpiado por lo menos dos veces al año, o más a menudo si es necesario. No se debe usar ningún solvente en el ventilador. El ventilador no debe ser sumergido o enjuagado con agua.

- *Antes de la limpieza: Desconecte la alimentación del ventilador con el selector multipolar integrado.*
- *Levantar el grupo del bastidor de la pared (ver fig. 1a). Limpie la abertura, el conducto y la unidad del motor con un paño húmedo (si es necesario, se puede utilizar un detergente suave).*
- *El impulsor puede limpiarse tal como está situado. También se puede soltar tirando de ella hacia afuera y luego lavarla y enjuagarla.*
- *Montar el grupo en el bastidor mural (ver fig. 5b).*

Medio ambiente, reciclaje

El ventilador desechado se envía como residuo electrónico a un centro de reciclaje adecuado.

Garantía

El SmartFan X9 tiene 2 años de garantía contra fallos de fabricación / material. Las reclamaciones de garantía de este producto se aceptan de acuerdo con las condiciones de venta aplicables, siempre que se pueda presentar una prueba de compra y que el ventilador:

- Se utiliza en ambientes interiores normales y lo instala un electricista cualificado, de acuerdo con las instrucciones de esta guía.
- Se ha mantenido de acuerdo con las instrucciones de esta guía de usuario e instalación.
- No ha sufrido ningún daño externo o interno por rayos o picos de energía anormales.
- No se utiliza en entornos industriales o de otro tipo en los que exista riesgo de exposición a disolventes, alta densidad de polvo, gases, etc.

Datos Técnicos

Caudal de aire [m ³ /h]	40 / 60 / 95 / 110
Presión diferencial [Pa]	8 / 16 / 35 / 48
Nivel de Presión de sonido ¹⁾ [dB(A)]	17 / 18 / 21 / 25
Consumo energético [W]	3
Voltaje de entrada [V]	230 AC 50 Hz
Tipo de protección [-]	IP 44
Clase de Protección [-]	II
Temperaturas de operación [°C]	5 - 35
Montaje [-]	Muro - Techo
Espesor de pared mínimo [mm]	-
Conducto [mm]	Ø 100
Dimensiones [mm]	Ø 175 x 55
Peso [kg]	0,48
Color [-]	weiß (RAL 9016)
Material [-]	PP
Conformidad [-]	CE

¹⁾ medido a 3 m de distancia



Para más información:



© 2017 getAir GmbH & Co. KG

Krefelder Straße 670 | D-41066 Mönchengladbach | www.getair.eu

Todos los derechos reservados. Nos reservamos el derecho de errores de impresión y el derecho a cambiar cualquier material y diseño.