

Mvac M4

Model / Modèle / Modelo

M4

Decibels / Décibels / Decibelios

53

Turbines / Turbines / Turbinas

2

Amperes (A) / Ampères (A) / Amperios (A)

5.6 Amps MAX 2

Voltage / Tension / Voltaje

240 V

**Water lift H₂O / Puissance d'aspiration H₂O
Fuerza de aspiración H₂O**

2435 mm

**Air flow C.F.M. / Débit P.C.M.
Caudal de aire P.C.M.**

240

Filtration / Filtration / Filtración

Filter and bag / Filtre et sac / Fitro y bolsa

Principle / Principe / Principio

Cyclonic / Cyclonique / Cyclónico

Capacity / Capacité / Capacidad

18.8 L (4.1 IMP gal)

Height / Hauteur / Altura

57.2 cm (22 ½")

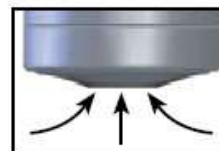
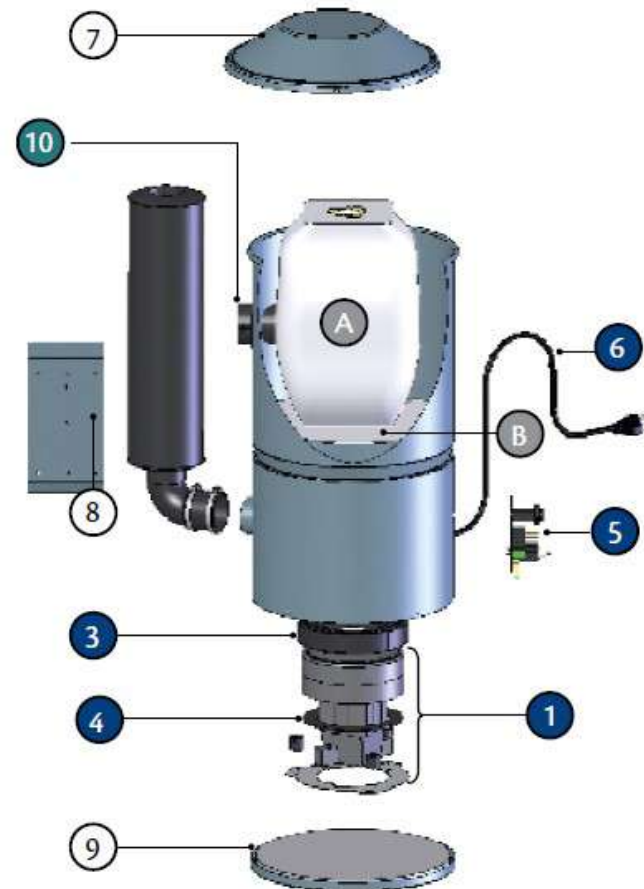
Diameter / Diamètre / Diámetro

30.2 cm (11.9")

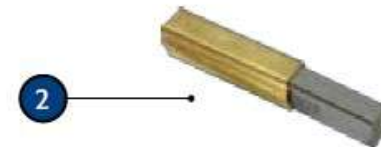
Weight / Poids / Peso

8.7 kg (19.2 lbs)

450 AIRWATTS



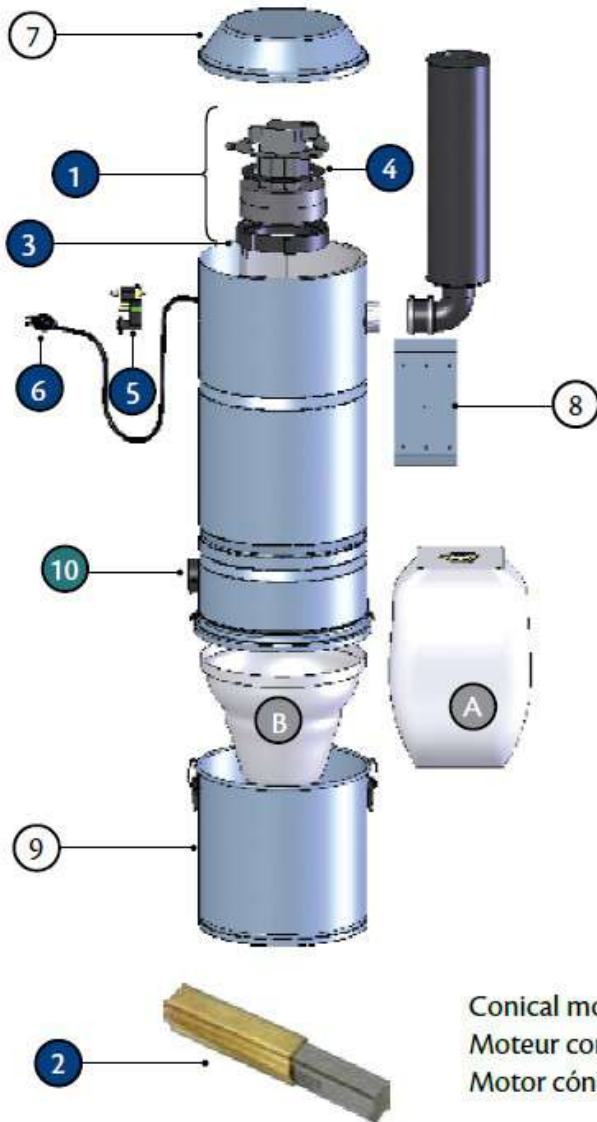
Conical motor
Moteur conique
Motor cónicos



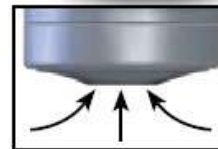
Products may vary according to availability / Les produits peuvent varier selon la disponibilité
Los productos pueden variar según la disponibilidad / Produkte können nach Verfügbarkeit variieren

450 AIRWATTS

Mvac M7



Conical motor
Moteur conique
Motor cónicos



| | |
|--|--|
| Model / Modèle / Modelo | M7 |
| Decibels / Décibels / Decibelios | 53 |
| Turbines / Turbines / Turbinas | 2 |
| Amperes (A) / Ampères (A) / Amperios (A) | 5.6 Amps MAX 2 |
| Voltage / Tension / Voltaje | 240 V |
| Water lift H₂O / Puissance d'aspiration H₂O Fuerza de aspiración H₂O | 2435 mm |
| Air flow C.F.M. / Débit P.C.M. Caudal de aire P.C.M. | 240 |
| Filtration / Filtration / Filtración | Filter - bag option / Filtre - option sac / Fitro - opción bolsa |
| Principle / Principe / Principio | Cyclonic / Cyclonique / Cyclónico |
| Capacity / Capacité / Capacidad | 26 L (5.7 IMP gal) |
| Height / Hauteur / Altura | 97.8 cm (38 1/2") |
| Diameter / Diamètre / Diámetro | 30.2 cm (11.9") |
| Weight / Poids / Peso | 11.5 kg (25.4 lbs) |

Products may vary according to availability / Les produits peuvent varier selon la disponibilité
Los productos pueden variar según la disponibilidad / Produkte können nach Verfügbarkeit variieren

rados / Alle Rechte vorbehalten

Mvac M8

Model / Modèle / Modelo

M8

Decibels / Décibels / Decibelios

60

Turbines / Turbines / Turbinas

2

Amperes (A) / Ampères (A) / Amperios (A)

6.5 Amps MAX²

Voltage / Tension / Voltaje

240 V

Water lift H₂O / Puissance d'aspiration H₂O
Fuera de aspiración H₂O

3396 mm

Air flow C.F.M. / Débit P.C.M.
Caudal de aire P.C.M.

207

Filtration / Filtration / Filtración

Filter - bag option / Filtre - option sac / Fitro - opción
bolsa

Principle / Principe / Principio

Cyclonic / Cyclonique / Cyclónico

Capacity / Capacité / Capacidad

26 L (5.7 IMP gal)

Height / Hauteur / Altura

99.7 cm (39 3/8")

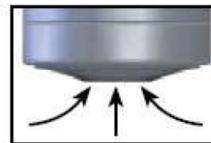
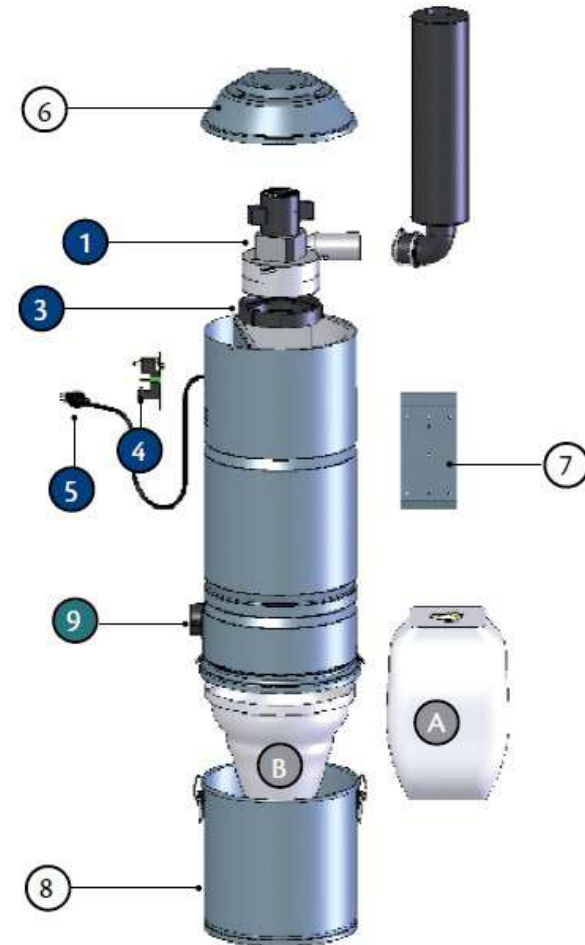
Diameter / Diamètre / Diámetro

30.2 cm (11.9")

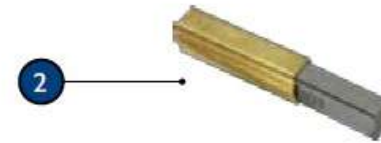
Weight / Poids / Peso

12.1 kg (26.6 lbs)

580 AIRWATTS



Conical motor
Moteur conique
Motor cónicos



580 AIRWATTS

Mvac M9



| | |
|--|--|
| Model / Modèle / Modelo | M9 |
| Decibels / Décibels / Decibelios | 59 |
| Turbines / Turbines / Turbinas | 2 |
| Amperes (A) / Ampères (A) / Amperios (A) | 6.5 Amps MAX ² |
| Voltage / Tension / Voltaje | 240 V |
| Water lift H₂O / Puissance d'aspiration H₂O / Fuerza de aspiración H₂O | 3396 mm |
| Air flow C.F.M. / Débit P.C.M. / Caudal de aire P.C.M. | 207 |
| Filtration / Filtration / Filtración | Filter - bag option / Filtre - option sac / Fitro - opción bolsa |
| Principle / Principe / Principio | Cyclonic / Cyclonique / Cyclónico |
| Capacity / Capacité / Capacidad | 26 L (5.7 IMP gal) |
| Height / Hauteur / Altura | 100.3 cm (39.5") |
| Diameter / Diamètre / Diámetro | 35.6 cm (14") |
| Weight / Poids / Peso | 14.6 kg (32.2 lbs) |



Intelligent module
Module intelligent
Módulo inteligente

Products may vary according to availability / Les produits peuvent varier selon la disponibilité / Los productos pueden variar según la disponibilidad / Produkte können nach Verfügbarkeit variieren

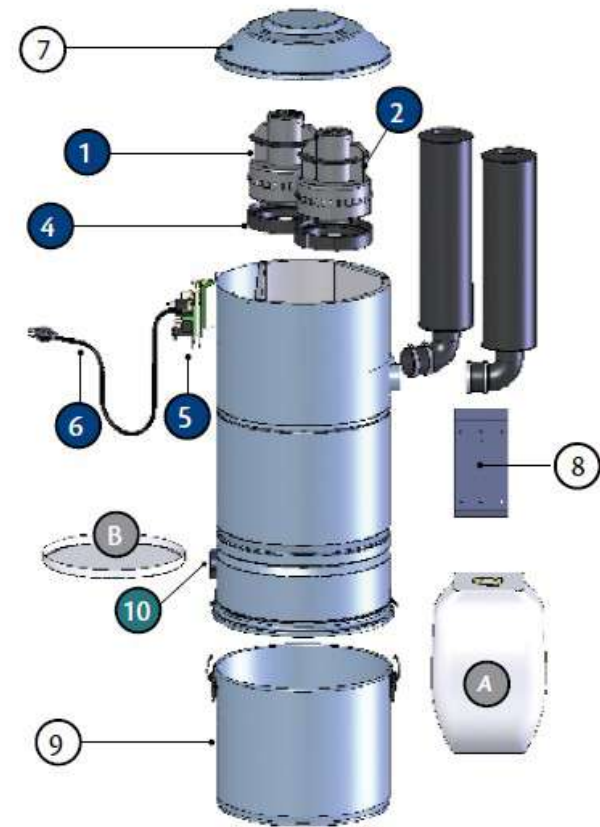
: reservados / Alle Rechte vorbehalten

Mvac M10

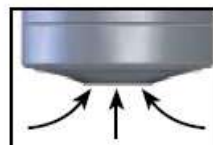
695 AIRWATTS

Products may vary according to availability / Les produits peuvent varier selon la disponibilité / Los productos pueden variar según la disponibilidad / Produkte können nach Verfügbarkeit variieren

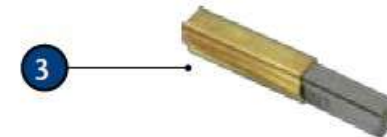
| | |
|--|---|
| Model / Modèle / Modelo | M10 |
| Decibels / Décibels / Decibelios | 70 |
| Turbines / Turbines / Turbinas | 4 |
| Amperes (A) / Ampères (A) / Amperios (A) | 8.6 Amps MAX ² |
| Voltage / Tension / Voltaje | 240 V |
| Water lift H₂O / Puissance d'aspiration H₂O / Fuerza de aspiración H₂O | 2528 mm |
| Air flow C.F.M. / Débit P.C.M. / Caudal de aire P.C.M. | 347 |
| Filtration / Filtration / Filtración | Filter - bag option / Filtre - option sac / Filtro - opción bolsa |
| Principle / Principe / Principio | Cyclonic / Cyclonique / Cyclónico |
| Capacity / Capacité / Capacidad | 26 L (5.7 IMP gal) |
| Height / Hauteur / Altura | 100.3 cm (39.5") |
| Diameter / Diamètre / Diámetro | 35.6 cm (14") |
| Weight / Poids / Peso | 16.2 kg (35.8 lbs) |



Intelligent module
Module intelligent
Módulo inteligente



Conical motor
Moteur conique
Motor cónicos



595 AIRWATTS

Mvac M11



Conical motor
Moteur conique
Motor cónico

| | |
|--|---|
| Model / Modèle / Modelo | M11 |
| Decibels / Décibels / Decibelios | 72 |
| Turbines / Turbines / Turbinas | 4 |
| Amperes (A) / Ampères (A) / Amperios (A) | 8.7 Amps MAX ² |
| Voltage / Tension / Voltaje | 240 V |
| Water lift H₂O / Puissance d'aspiration H₂O / Fuerza de aspiración H₂O | 4318 mm |
| Air flow C.F.M. / Débit P.C.M. / Caudal de aire P.C.M. | 116 |
| Filtration / Filtration / Filtración | Filter - bag option / Filtre - option sac / Filtro - opción bolsa |
| Principle / Principe / Principio | Cyclonic / Cyclonique / Cyclónico |
| Capacity / Capacité / Capacidad | 33,6 L (7.4 IMP gal) |
| Height / Hauteur / Altura | 96 cm (37,8") |
| Diameter / Diamètre / Diámetro | 35,8 cm (14") |
| Weight / Poids / Peso | 18,9 kg (41.6 lbs) |

Products may vary according to availability / Les produits peuvent varier selon la disponibilité / Los productos pueden variar según la disponibilidad / Produkte können nach Verfügbarkeit variieren

Alle Rechte vorbehalten

Mvac M12

1160 AIRWATTS

Model / Modèle / Modelo

M12

Decibels / Décibels / Decibelios

68

Turbines / Turbines / Turbinas

4

Amperes (A) / Ampères (A) / Amperios (A)

13.4 Amps MAX²

Voltage / Tension / Voltaje

240 V

**Water lift H₂O / Puissance d'aspiration H₂O
Fuerza de aspiración H₂O**

3396 mm

**Air flow C.F.M. / Débit P.C.M.
Caudal de aire P.C.M.**

418

Filtration / Filtration / Filtración

Filter - bag option / Filtre - option sac / Filtro - opción bolsa

Principle / Principe / Principio

Cyclonic / Cyclonique / Cyclónico

Capacity / Capacité / Capacidad

26 L (5.7 IMP gal)

Height / Hauteur / Altura

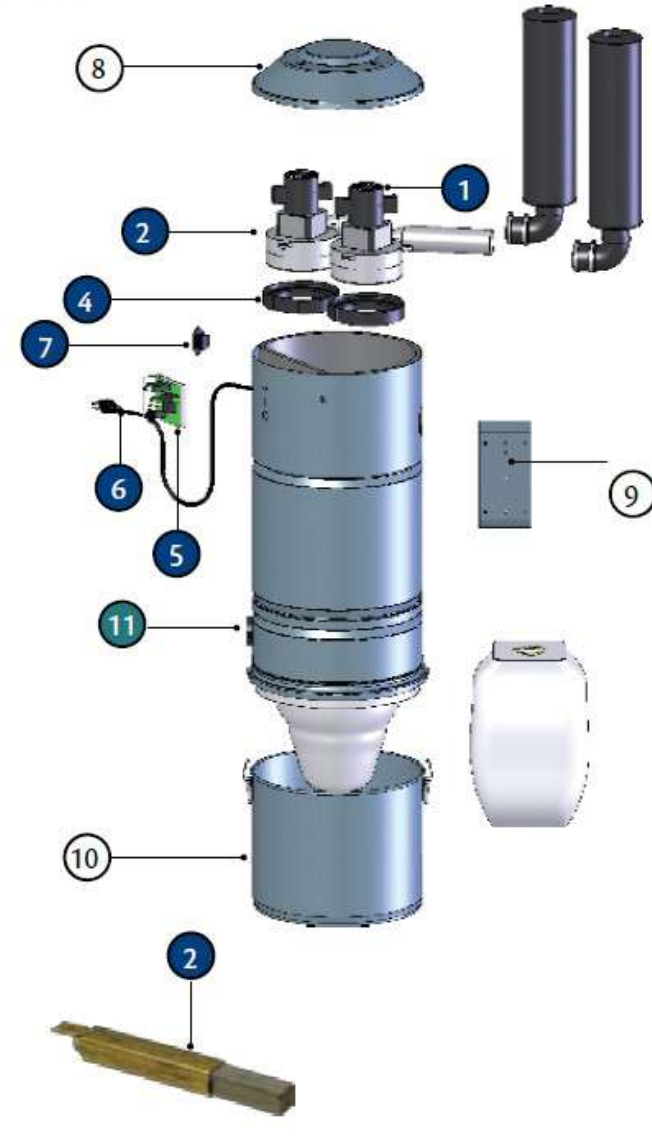
100.3 cm (39.5")

Diameter / Diamètre / Diámetro

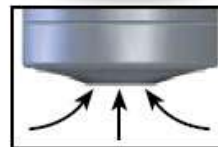
35.6 cm (14")

Weight / Poids / Peso

18.5 kg (40.8 lbs)



Conical motor
Moteur conique
Motor cónico



M20i

490 AIRWATTS

| Decibels | Décibels | Decibelios |
|--------------------|---------------------|--------------------|
| | 53 | |
| Air flow | Débit d'air | Caudal de aire |
| 146.7 M3/h | | 249 Ft3/h |
| Water lift | Dépression | Depresión |
| 98 in | | 2497 mm |
| MAX amperes | Ampères MAX | Amps MAX |
| | 5.6 A | |
| Voltage | Tension | Voltaje |
| | 240 V | |
| Number of motors | Nombre de moteurs | Número de motores |
| | 1 | |
| Turbines per motor | Turbines par moteur | Turbinas por motor |
| | 1 | |
| Capacity Bag | Capacité Sac | Capacidad Bolsa |
| 1.4 IMP gal | | 6.4 L |
| Height | Hauteur | Altura |
| 14.5 in | | 35.6 cm |
| Diameter | Diamètre | Diámetro |
| 10.5 in | | 26.7 cm |
| Weight | Poids | Peso |
| 13 lbs | | 5.9 kg |
| Filtration | Filtration | Filtración |
| Bag | Sac | Bolsa |



M40i

598
AIRWATTS

| Decibels | Décibels | Decibelios |
|--------------------|---------------------|--------------------|
| | 58 | |
| Air flow | Débit d'air | Caudal de aire |
| 114 M3/h | | 214 Ft3/h |
| Water lift | Dépression | Depresión |
| 126 in | | 3200 mm |
| MAX amperes | Ampères MAX | Amps MAX |
| | 6.5 A | |
| Voltage | Tension | Voltaje |
| | 240 V | |
| Number of motors | Nombre de moteurs | Número de motores |
| | 1 | |
| Turbines per motor | Turbines par moteur | Turbinas por motor |
| | 2 | |
| Capacity Bag | Capacité Sac | Capacidad Bolsa |
| 4 IMP gal | | 18 L |
| Height | Hauteur | Altura |
| 22.5 in | | 57.2 cm |
| Diameter | Diamètre | Diámetro |
| 11.9 in | | 30.2 cm |
| Weight | Poids | Peso |
| 19.2 lbs | | 8.7 kg |
| Filtration | Filtration | Filtración |
| Bag | Sac | Bolsa |



Products may vary according to availability / Les produits peuvent varier selon la disponibilité
Los productos pueden variar según la disponibilidad / Produkte können nach Verfügbarkeit variieren

M50i

650
AIRWATTS

| Decibels | Décibels | Decibelios |
|--------------------|---------------------|--------------------|
| | 58 | |
| Air flow | Débit d'air | Caudal de aire |
| 128 M3/h | | 217 Ft3/h |
| Water lift | Dépression | Depresión |
| 139 in | | 3530 mm |
| MAX amperes | Ampères MAX | Amps MAX |
| | 6.6 A | |
| Voltage | Tension | Voltaje |
| | 240 V | |
| Number of motors | Nombre de moteurs | Número de motores |
| | 1 | |
| Turbines per motor | Turbines par moteur | Turbines por motor |
| | 2 | |
| Capacity Bag | Capacité Sac | Capacidad Bolsa |
| 7 IMP gal | | 31.8 L |
| Height | Hauteur | Altura |
| 22.5 in | | 57.2 cm |
| Diameter | Diamètre | Diámetro |
| 14 in | | 35.6 cm |
| Weight | Poids | Peso |
| 22.2 lbs | | 10.1 kg |
| Filtration | Filtration | Filtración |
| Bag | Sac | Bolsa |



M70i

600
AIRWATTS

| Decibels | Décibels | Decibelios |
|---------------------------|----------------------|----------------------------|
| | 57 | |
| Air flow | Débit d'air | Caudal de aire |
| 125 M3/h | | 212 Ft3/h |
| Water lift | Dépression | Depresión |
| 134 in | | 3411 mm |
| MAX amperes | Ampères MAX | Amps MAX |
| | 6.4 A | |
| Voltage | Tension | Voltaje |
| | 240 V | |
| Number of motors | Nombre de moteurs | Número de motores |
| | 1 | |
| Turbines per motor | Turbines par moteur | Turbinas por motor |
| | 2 | |
| Capacity Bag / canister | Capacité Sac / Baril | Capacidad Bolsa / Depósito |
| 5.9 IMP gal / 3.8 IMP gal | | 27 L / 17.4L |
| Height | Hauteur | Altura |
| 38.5 in | | 97.8 cm |
| Diameter | Diamètre | Diámetro |
| 11.9 in | | 30.2 cm |
| Weight | Poids | Peso |
| 22.4 lbs | | 11.5 kg |
| Principle | Principe | Principio |
| Cyclonic Action | Action Cyclonique | Acción Ciclónica |
| Filtration | Filtration | Filtración |
| Bag - Filter Option | Sac - Option Filtre | Bolsa - Opción Filtro |



Products may vary according to availability / Les produits peuvent varier selon la disponibilité
 Los productos pueden variar según la disponibilidad / Produkte können nach Verfügbarkeit variieren

M80i

650
AIRWATTS

| Decibels | Décibels | Decibelios |
|---------------------------|----------------------|----------------------------|
| 59 | | |
| Air flow | Débit d'air | Caudal de aire |
| 128 M3/h | | 217 Ft3/h |
| Water lift | Dépression | Depresión |
| 139 in | | 3530 mm |
| MAX amperes | Ampères MAX | Amps MAX |
| 6.6 A | | |
| Voltage | Tension | Voltaje |
| 240 V | | |
| Number of motors | Nombre de moteurs | Número de motores |
| 1 | | |
| Turbines per motor | Turbines par moteur | Turbinas por motor |
| 2 | | |
| Capacity Bag / Canister | Capacité Sac / Baril | Capacidad Bolsa / Depósito |
| 9.9 IMP gal / 3.8 IMP gal | | 45 L / 17.4 L |
| Height | Hauteur | Altura |
| 38.5 in | | 97.8 cm |
| Diameter | Diamètre | Diámetro |
| 11.9 in | | 30.2 cm |
| Weight | Poids | Peso |
| 22.4 lbs | | 11.5 kg |
| Principle | Principe | Principio |
| Cyclonic Action | Action Cyclonique | Acción Ciclónica |
| Filtration | Filtration | Filtración |
| Bag - Filter Option | Sac - Option Filtre | Bolsa - Opción Filtro |



Products may vary according to availability / Les produits peuvent varier selon la disponibilité / Los productos pueden variar según la disponibilidad / Produkte können nach Verfügbarkeit variieren

Alle Rechte vorbehalten

M90i

650 AIRWATTS

| Decibels | Décibels | Decibelios |
|---------------------------|----------------------|----------------------------|
| | 58 | |
| Air flow | Débit d'air | Caudal de aire |
| 128 M3/h | | 217 Ft3/h |
| Water lift | Dépression | Depresión |
| 139 in | | 3530 mm |
| MAX amperes | Ampères MAX | Amps MAX |
| | 6.6 A | |
| Voltage | Tension | Voltaje |
| | 240 V | |
| Number of motors | Nombre de moteurs | Número de motores |
| | 1 | |
| Turbines per motor | Turbines par moteur | Turbinas por motor |
| | 2 | |
| Capacity Bag / Canister | Capacité Sac / Baril | Capacidad Bolsa / Depósito |
| 9.9 IMP gal / 5.1 IMP gal | | 45 L / 23.3 L |
| Height | Hauteur | Altura |
| 39.1 in | | 99.4 cm |
| Diameter | Diamètre | Diámetro |
| 14 in | | 35.6 cm |
| Weight | Poids | Peso |
| 32.2 lbs | | 14.6 kg |
| Principle | Principe | Principio |
| Cyclonic Action | Action Cyclonique | Acción Ciclónica |
| Filtration | Filtration | Filtración |
| Bag - Filter Option | Sac - Option Filtre | Bolsa - Opción Filtro |



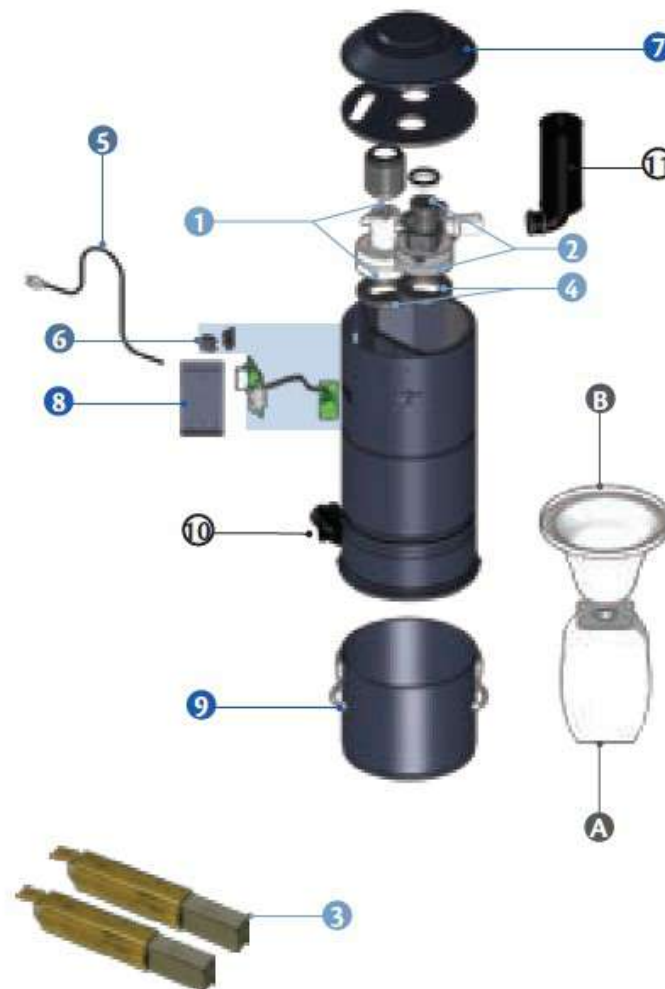
Products may vary according to availability / Les produits peuvent varier selon la disponibilité / Los productos pueden variar según la disponibilidad / Produkte können nach Verfügbarkeit variieren

le Rechte vorbehalten

M110i

695
AIRWATTS

| Decibels | Décibels | Decibelios |
|---------------------------|----------------------|----------------------------|
| | 72 | |
| Air flow | Débit d'air | Caudal de aire |
| 110 M3/h | | 199 Ft3/h |
| Water lift | Dépression | Depresión |
| 170 in | | 4318 mm |
| MAX amperes | Ampères MAX | Amps MAX |
| | 8.7 A | |
| Voltage | Tension | Voltaje |
| | 240 V | |
| Number of motors | Nombre de moteurs | Número de motores |
| | 2 | |
| Turbines per motor | Turbines par moteur | Turbinas por motor |
| | 2 | |
| Capacity Bag / Canister | Capacité Sac / Baril | Capacidad Bolsa / Depósito |
| 9.9 IMP gal / 5.1 IMP gal | | 45L / 23.3L |
| Height | Hauteur | Altura |
| 40.7 in | | 103.4 cm |
| Diameter | Diamètre | Diámetro |
| 14 in | | 35.6 cm |
| Weight | Poids | Peso |
| 35.7 lbs | | 16.2 kg |
| Principle | Principe | Principio |
| Cyclonic Action | Action Cyclonique | Acción Ciclónica |
| Filtration | Filtration | Filtración |
| Bag - Filter Option | Sac - Option Filtre | Bolsa - Opción Filtro |



Products may vary according to availability / Les produits peuvent varier selon la disponibilité
 Los productos pueden variar según la disponibilidad / Produkte können nach Verfügbarkeit variieren

le Rechte vorbehalten

M120i

1160 AIRWATTS

| Decibels | Décibels | Decibelios |
|---------------------------|----------------------|----------------------------|
| | 73 | |
| Air flow | Débit d'air | Caudal de aire |
| 246 M3/h | | 418 Ft3/h |
| Water lift | Dépression | Depresión |
| 134 in | | 3403 mm |
| MAX amperes | Ampères MAX | Amps MAX |
| | 13.4 A | |
| Voltage | Tension | Voltaje |
| | 240 V | |
| Number of motors | Nombre de moteurs | Número de motores |
| | 2 | |
| Turbines per motor | Turbines par moteur | Turbinas por motor |
| | 2 | |
| Capacity Bag / Canister | Capacité Sac / Baril | Capacidad Bolsa / Depósito |
| 9.9 IMP gal / 5.1 IMP gal | | 45L / 23.3L |
| Height | Hauteur | Altura |
| 39.7 in | | 100.8 cm |
| Diameter | Diamètre | Diámetro |
| 14 in | | 35.6 cm |
| Weight | Poids | Peso |
| 40.8 lbs | | 18.5 kg |
| Principle | Principe | Principio |
| Cyclonic Action | Action Cyclonique | Acción Ciclónica |
| Filtration | Filtration | Filtración |
| Bag - Filter Option | Sac - Option Filtre | Bolsa - Opción Filtro |

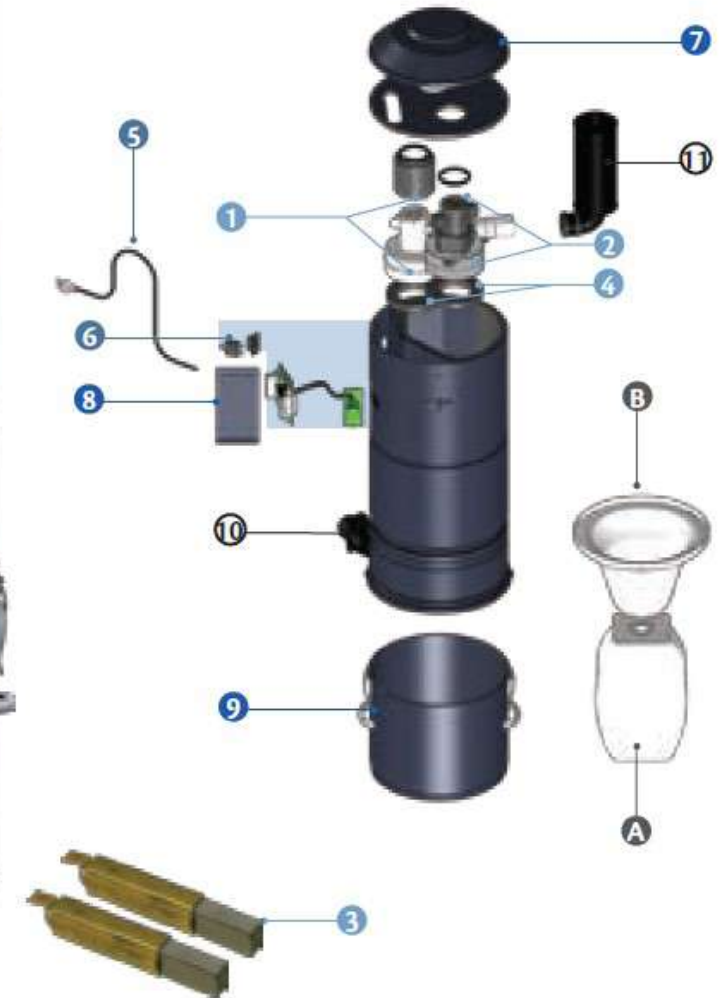


Products may vary according to availability / Les produits peuvent varier selon la disponibilité / Los productos pueden variar según la disponibilidad / Produkte können nach Verfügbarkeit variieren

M140i

1160
AIRWATTS

| Decibels | Décibels | Decibelios |
|---------------------------|----------------------|----------------------------|
| | 73 | |
| Air flow | Débit d'air | Caudal de aire |
| 145 M3/h | | 246 Ft3/h |
| Water lift | Dépression | Depresión |
| 215 in | | 5461 mm |
| MAX amperes | Ampères MAX | Amps MAX |
| | 13.4 A | |
| Voltage | Tension | Voltaje |
| | 240 V | |
| Number of motors | Nombre de moteurs | Número de motores |
| | 2 | |
| Turbines per motor | Turbines par moteur | Turbinas por motor |
| | 2 | |
| Capacity Bag / Canister | Capacité Sac / Baril | Capacidad Bolsa / Depósito |
| 9.9 IMP gal / 5.1 IMP gal | | 45L / 23.3L |
| Height | Hauteur | Altura |
| 40.7 in | | 103.4 cm |
| Diameter | Diamètre | Diámetro |
| 14 in | | 35.6 cm |
| Weight | Poids | Peso |
| 35.7 lbs | | 16.2 kg |
| Principle | Principe | Principio |
| Cyclonic Action | Action Cyclonique | Acción Ciclónica |
| Filtration | Filtration | Filtración |
| Bag - Filter Option | Sac - Option Filtre | Bolsa - Opción Filtro |



Products may vary according to availability / Les produits peuvent varier selon la disponibilité
 Los productos pueden variar según la disponibilidad / Produkte können nach Verfügbarkeit variieren